

DESCRIPTION

Le GRK-E est employé avec les câbles chauffants Serge Baril de type FPS et CCA

CONTENU

GRK-E-5

5 Tubes thermorétractables de 51mm (2")

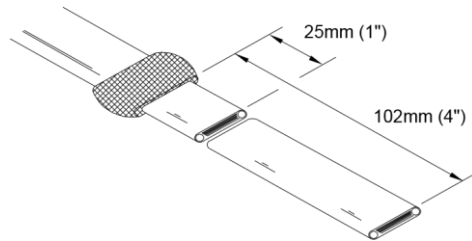
5 Tubes thermorétractables de 76mm (3")

GRK-E-1

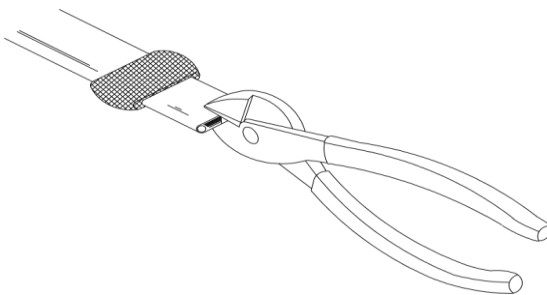
1 Tube thermorétractable de 51mm (2")

1 Tube thermorétractable de 76mm (3")

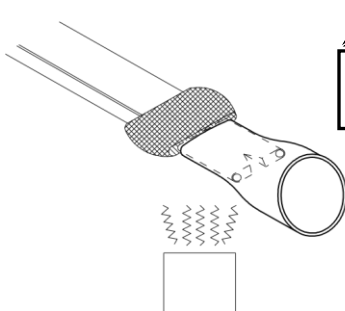
TERMINAISON DE FIN DE COURSE



- 1 Couper le câble à la longueur voulue. Enlever la gaine extérieure à 102mm (4") du bout du câble. Replier le tressage métallique dans le sens opposé sur le câble. Couper 75mm (3") du câble, laissant 25mm (1").

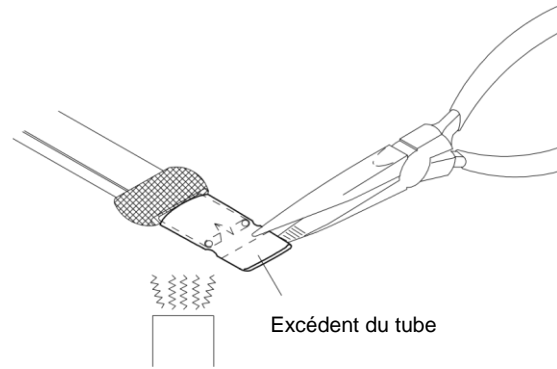


- 2 Couper une fente 9.5mm (.375") au bout du câble et séparer les fils légèrement.

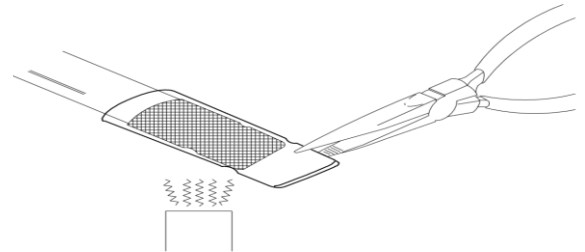


ATTENTION:
Ne pas installer le tube sur le tressage métallique

- 3 Placer le tube thermorétractable de 51mm (2") laissant dépasser 25mm (1") du tube. Rétrécir le tube avec une source de chaleur (torche au propane ou fusil à chaleur) jusqu'au parfait rétrécissement.



- 4 Pendant qu'il est toujours chaud fermer le bout du tube en serrant à l'aide d'une pince sur la pleine largeur. Couper l'excédent du tube.
- 5 Tirer le tressage métallique sur le tube rétréci, replier sur lui-même rendu au bout.



- 6 Placer le 2^e tube thermorétractable de 76mm (3") sur le tressage métallique chevauchant la gaine extérieure du câble en laissant 12mm (0.5") du tube dépasser le tressage. Rétrécir et sceller le tube comme aux étapes 3 et 4.

SERGE BARIL & ASS. INC.

5310 Boul. des Laurentides, Laval, Québec, Canada H7K 2J8

Tel: (450) 622-7587 Fax: (450) 622-7869

Web: baril.ca Courriel: serge@baril.ca

