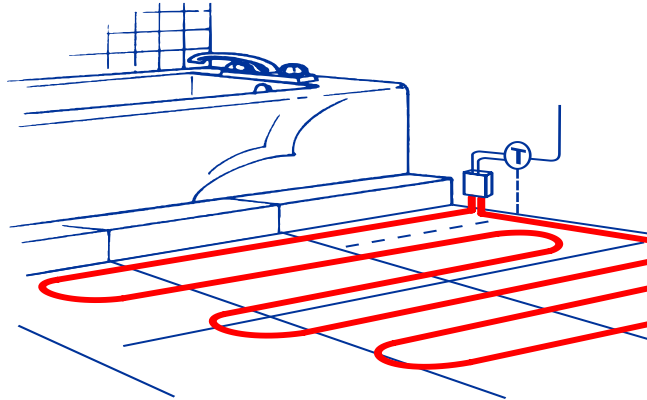


# CÂBLE CHAUFFANT POUR PLANCHER CHAUFFAGE CONFORT ET DE PIÈCE

En vigueur: 1<sup>er</sup> FÉVRIER, 2011



## CÂBLE CHAUFFANT

NO. CAT.	PUISSANCE APPROX. DANS LE BÉTON/		VOLTAGE VCA	POIDS		PRIX	
	PI	M		KG/M	LB/PI	M	PI
6CCA-1BA	9	30	120	0.14	0.10	24.55	7.48
6CCA-2BA	9	30	240	0.14	0.10	24.55	7.48
8CCA-1BA	12	39	120	0.14	0.10	27.02	8.24
8CCA-2BA	12	39	240	0.14	0.10	27.02	8.24
5FPS-1BT	8	26	120	0.14	0.10	34.59	10.55
5FPS-2BT	8	26	240	0.14	0.10	34.59	10.55
8FPS-1BT	12	39	120	0.14	0.10	38.33	11.69
8FPS-2BT	12	39	240	0.14	0.10	38.33	11.69

## COMPOSANTES

NO. CAT.	DESCRIPTION	PAQ STD	POIDS		PRIX
			KG	LB	
MSPS/GRK-E	NÉCESSAIRE POUR DÉPART ET FIN DE COURSE	1	0.03	0.07	39.64
GRK-E-5/1	NÉCESSAIRE DE FIN DE COURSE THERMORÉTRACTABLE	5/1	0.11/0.02	0.24/0.04	35.63/14.26
MSPS-5/1	NÉCESSAIRE DE DÉPART EN CAOUTCHOUC SILICONE	5/1	0.11/0.02	0.24/0.04	50.79/25.39

## CONTRÔLES

NO. CAT.	DESCRIPTION	POIDS		PRIX
		KG	LB	
TH114-AF-XGB	Thermostat, non programmable, 15A, X=120 ou 240V, 1800W/3600W, 15mA GFCI avec écran rétroéclairé	0.40	0.88	263.66
TH115-AF-XGB	Thermostat, programmable, 7 jours, 15A, X=120 ou 240V, 1800W/3600W, 15mA GFCI avec écran rétroéclairé	0.40	0.88	323.37
TH114-AF-12VDC	Thermostat, non programmable, maître 12VDC avec écran rétroéclairé	0.40	0.88	153.48
TH115-AF-12VDC	Thermostat, programmable, maître 12VDC avec écran rétroéclairé	0.40	0.88	213.44
CT230-240GFCI	Unité esclave, 120/240V, 1800W/3600W, 15mA GFCI	0.40	0.88	184.98

**Attention:** L'usage de disjoncteurs à dispositifs de fuite à la terre est requis en tout temps pour toute application de câbles chauffants.